

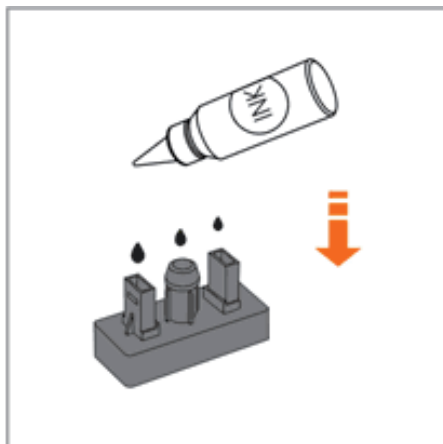
# UZUPEŁNIANIE TUSZU

Zakupione w naszym punkcie pieczątki  
uzupełniamy za 8,00 zł brutto!

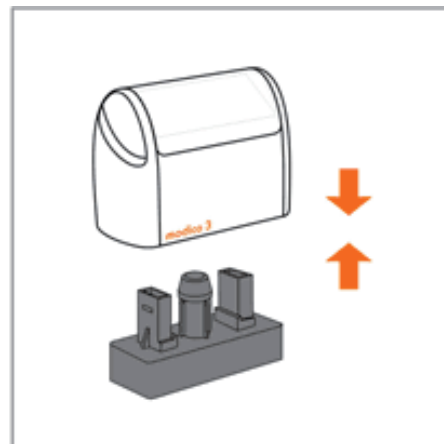
Pieczątki MODICO, WAGRAF i NOMO można uzupełniać  
**tylko oryginalnym tuszem** w tym samym kolorze.  
Użycie innego tuszu spowoduje uszkodzenie pieczątki.



1. Wyciągnij wewnętrzną część pieczątki



2. Wlej po kilka kropel tuszu olejowego do każdego otworu



3. Wciśnij z powrotem wewnętrzną część pieczątki w oprawę